

# **SURPASS hiT 7060 HC**

**Решение для построения  
мультисервисных оптических сетей**

# hiT 7060 НС

## Архитектура продукта

Архитектура продукта

Сетевое применение

Функциональности продукта

Сетевой менеджмент

Реализованные проекты

# Актуальный статус hiT 7060 HC



70 Gb/s HO + 5 Gb/s LO коммутационная емкость  
одной switching fabric

TDM интерфейсы: 2M/34M/45M/STM-1/4/16/64

Eth/FE/GBE @ p2p/p2mp/mp2mp

L2 switch / агрегация / RPR / ESR

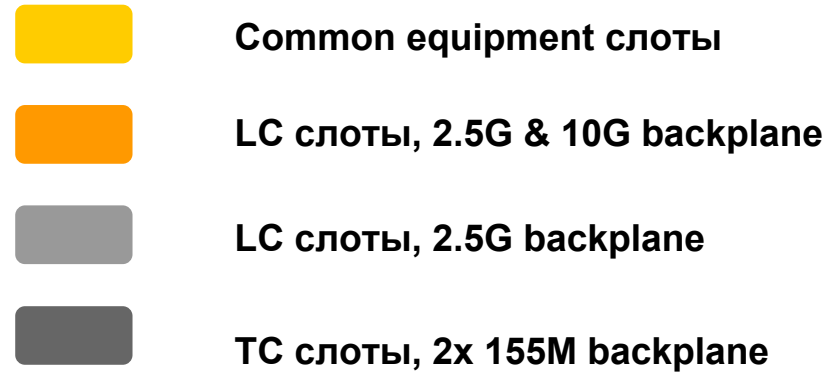
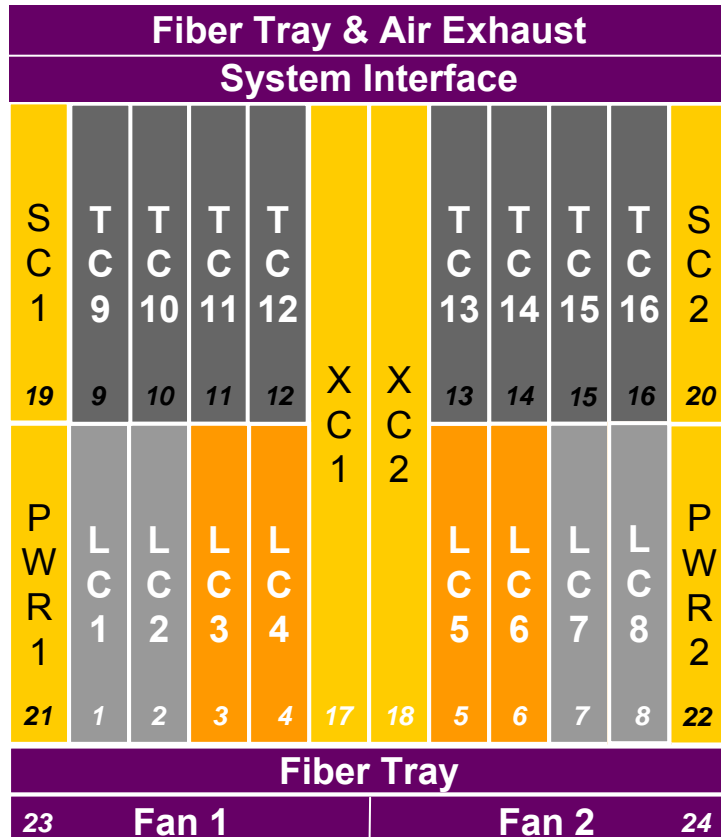
EoS функциональности VCAT, GFP и LCAS

1+1 MSP, SNCP and 2F MS-SPRing @STM-64/16

HW защита: контроллер, матрица, питание

# hiT 7060 HC

## Системная архитектура



Замечание: мелким курсивом указаны номера слотов

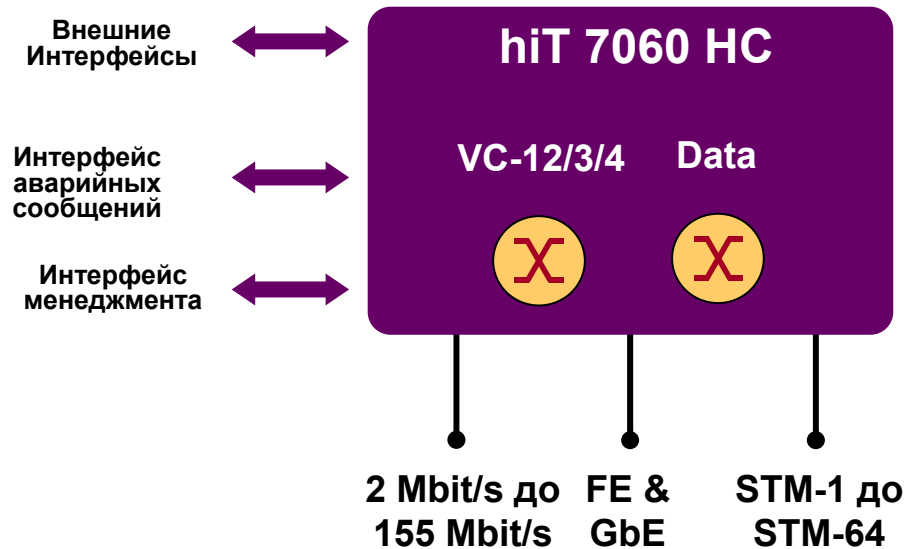
Габариты шасси:

443.5 мм (Ш) x 610 мм (В) x 277 мм (Г)

XC = Cross Connect  
PWR = Power  
SC = System Controller

# hiT 7060 HC

## Функциональный обзор



### Трансп. инт.- сы – 16 слотов

порты/модули

2 Mbit/s	21
34/45 Mbit/s	3
155 Mbit/s	4
STM-1/4 opt.	4
STM-1 opt.	2
STM-16	1
STM-64	1
GbE Sx/Lx	2
FE	8
RPR	2 x GE + 8 x FE/RPR
Aggregator	2 x GE + 8 x FE/A
L2	6 x FE

### Защита

- 1+1 аппаратная
- 1+1 MSP
- HO и LO SNCP
- 2 Fibre MS-SPRing
- Rapid Spanning Tree Protocol

### Data функциональности

- VCAT, GFP и LCAS
- Layer 2 Switch
- RPR (802.17) Switch

### Others

- 19" или ETSI статив
- Управляется с TNMS Core

# hiT 7035, как полка расширения для hiT 7060 HC



Основная полка:  
начиная с hiT 7060 HC R3.3

STM-4: 1+1 MSP

Полка расширения:

hiT 7035 R 4.0

до 4:1 E1  
(252 x 2 Mbps) модульная  
защита на одну полку  
расширения, 63 2Mbps на  
модуль



до 4-х полок расширения

# Отображение полки расширения TNMS-M Network Layer

Отображается как  
одиночный NE в TNMS  
M network layer; NE  
именуется по  
соответствующему  
hit 7060 HC - mainshef

Alarm count by severity				
15	51	0	0	10
0	0	0	0	0
0	2	0	0	0
0	0	0	0	0
0	0	0	0	0
15	53	0	0	11

# hiT 7060 HC

## Сетевое применение

Архитектура продукта

Сетевое применение

Функциональности продукта

Сетевой менеджмент

Реализованные проекты



# Мультисервисные оптические сети

## Сетевое применение

### Провойдерское применение

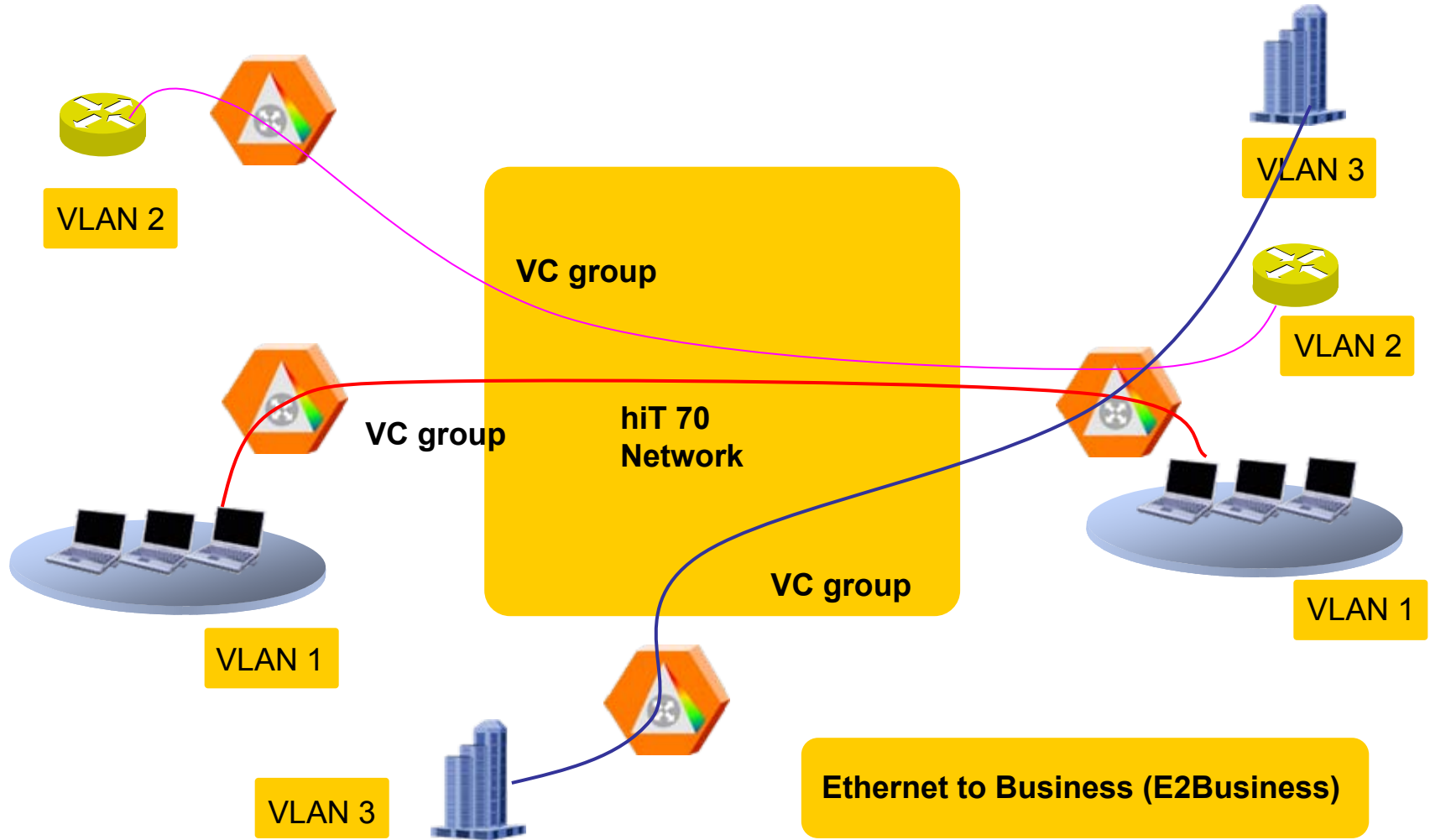
- Выделенные каналы для организаций и предприятий
- DSLAM агрегация
- Фиксированная часть мобильных сетей
- Функциональность группового ТВ вещания
- RPR подключения MGW

### Корпоративное применение

- Межсоединение LAN
- Коммунальная сфера

# hiT 7060 HC

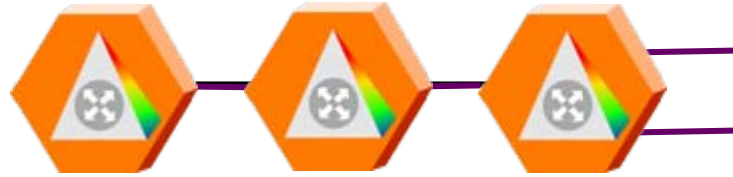
## EPL сервис через Ethernet Transparent интерфейсы



# hiT 7060

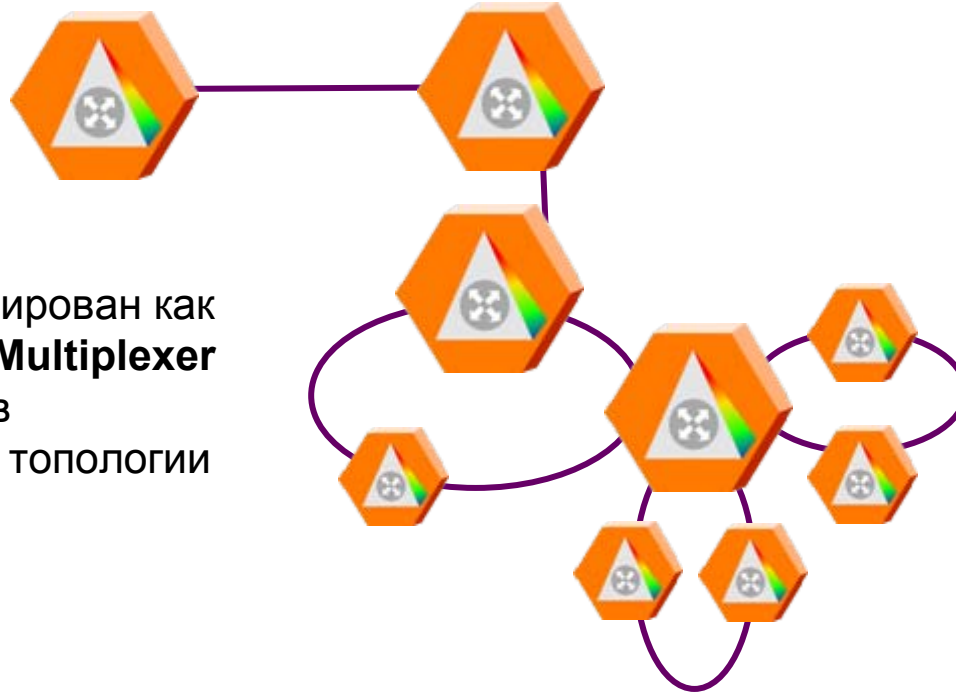
## Широкая область применения

Сконфигурирован как  
**Add/Drop Multiplexer**  
в  
топологии цепь



Сконфигурирован как  
**Terminal Multiplexer**  
для  
Point-to-Point соединений

Сконфигурирован как  
**Add/Drop Multiplexer**  
в  
кольцевой топологии



Сконфигурирован как  
**Local cross connect**  
например, для  
межсоединения колец

# hiT 7060 НС

## Функциональности продукта

Архитектура продукта

Сетевое применение

Функциональности продукта

Сетевой менеджмент

Реализованные проекты

# hiT 7060 HC

## Системная архитектура

### TDM Switch Fabric

- 70 G HO (448 x 448 VC-4 eq.)
- 5 G LO (32 x 32 VC-4 eq.)

### Data Switch Fabric

- 2 x GbE + 8 x FE RPR
- 2 x GbE + 4 x FE L2
- 6 x FE c L2

### Транспортные интерфейсы

- 1 x STM-64
- 1 x STM-16
- 4 x STM-1/4
- 4 x 155 Mbit/s
- 21 x 2 Mbit/s;
- 3 x 34/45 Mbit/s
- 2 x GbE/Transparent
- 8 x FE/Transparent

### Габариты 7060 HC

- Ширина.....443.5 мм
- Высота.....610 мм
- Глубина.....277 мм

### Энергопотребление

- Max Power Consumption 7060 HC = 550 W

### Питание

- -48 В DC

### Внешние условия

- ETSI Class 3.1 on Environmental
- ETSI Class 1.2 on Storage
- ETSI Class 2.3 on Transportation

### Электромагнитная совместимость

- ETS 300 386
- ETS 300 127
- EN 61000
- EN 55022

# hiT 7060 HC

## 2 x GbE Transparent интерфейс

- Point-to-Point Transparent передача
- Поддержка
  - VCAT от VC-4-nv, где  $n = 1 \dots 7$  или VC-3-mv, где  $m = 1 \dots 21$
  - GFP encapsulation
  - LCAS
  - Flow Control
  - Auto negotiation
  - SFP модули



# hiT 7060 HC

## 8 x FE Transparent интерфейс

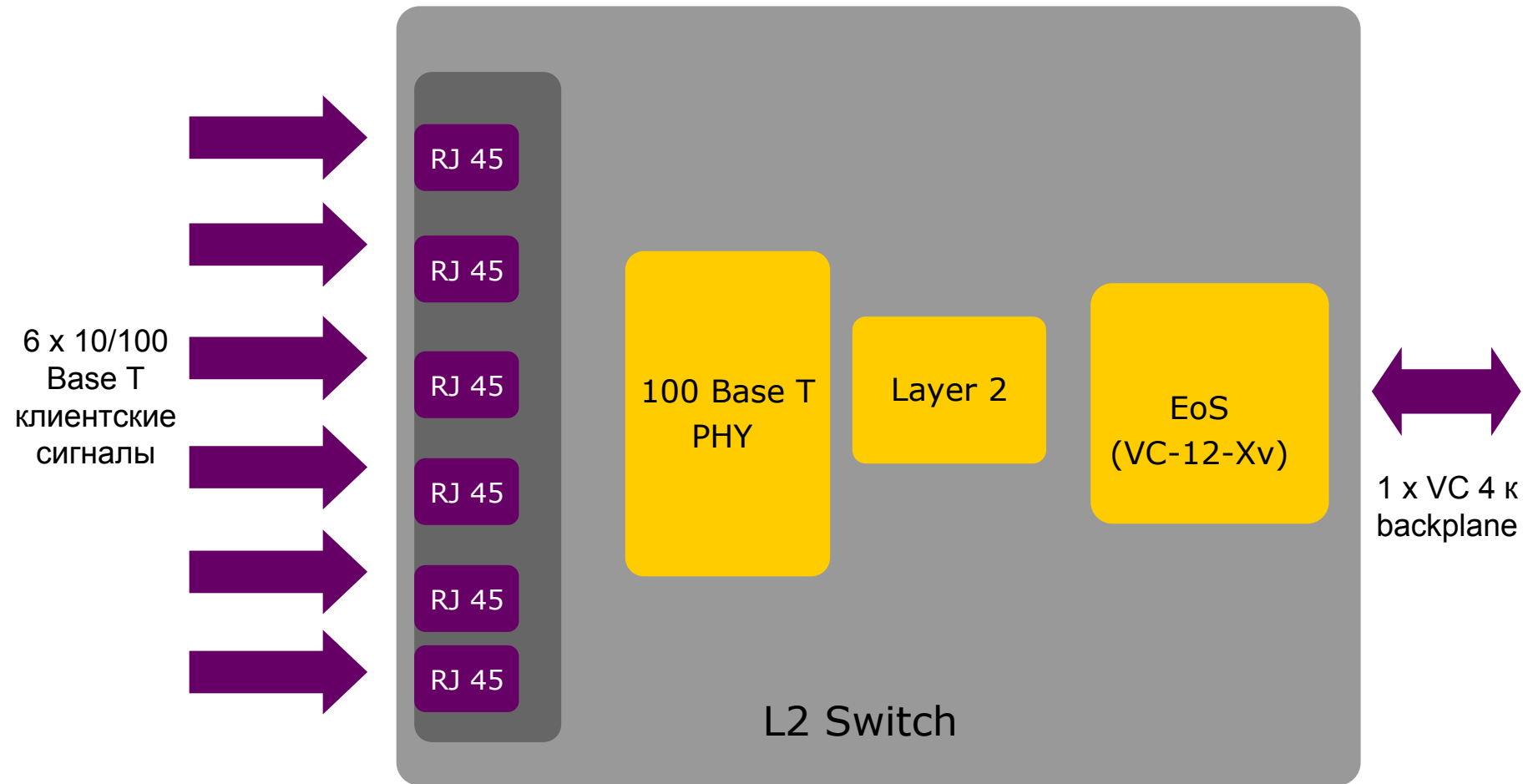
- До 8 x 10/100 Base T портов на интерфейс
- Поддержка
  - VCAT от VC-12-nv, где  $n = 1 \dots 46$ , а VC-3-mv, где  $m = 1 \dots 3$
  - GFP encapsulation
  - LCAS
  - Flow Control
  - Auto negotiation



8 x FE/T

# hiT 7060 HC

## 6 x FE L2 Switch – блок-схема

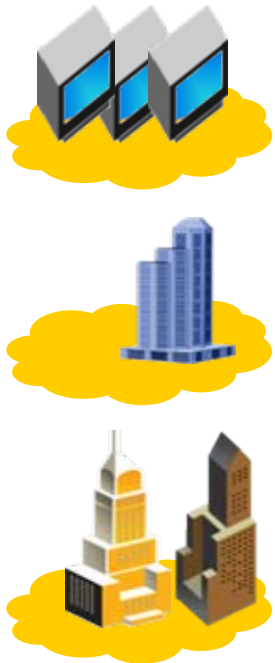




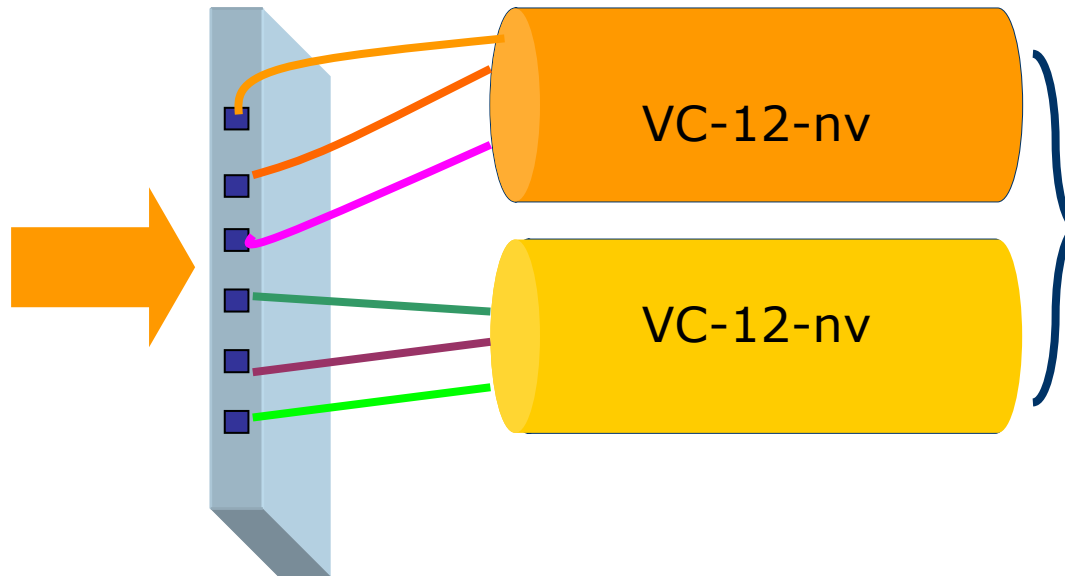
# hiT 7060HC

## 6 x FE L2 Switch для LAN агрегации

Клиентская (LAN) сторона



Сетевая (WAN) сторона



6 x электрических FE портов на  
лицевой панели модуля

- Макс. 2 VC группы т.к. 2 WAN порта
- Каждая VC группа может обладать следующими емкостями: VC-12-nv, где n = 1 до 46 или VC-3-mv где m = 1 до 3
- 2 VC группы делят общую backplane емкость VC-4

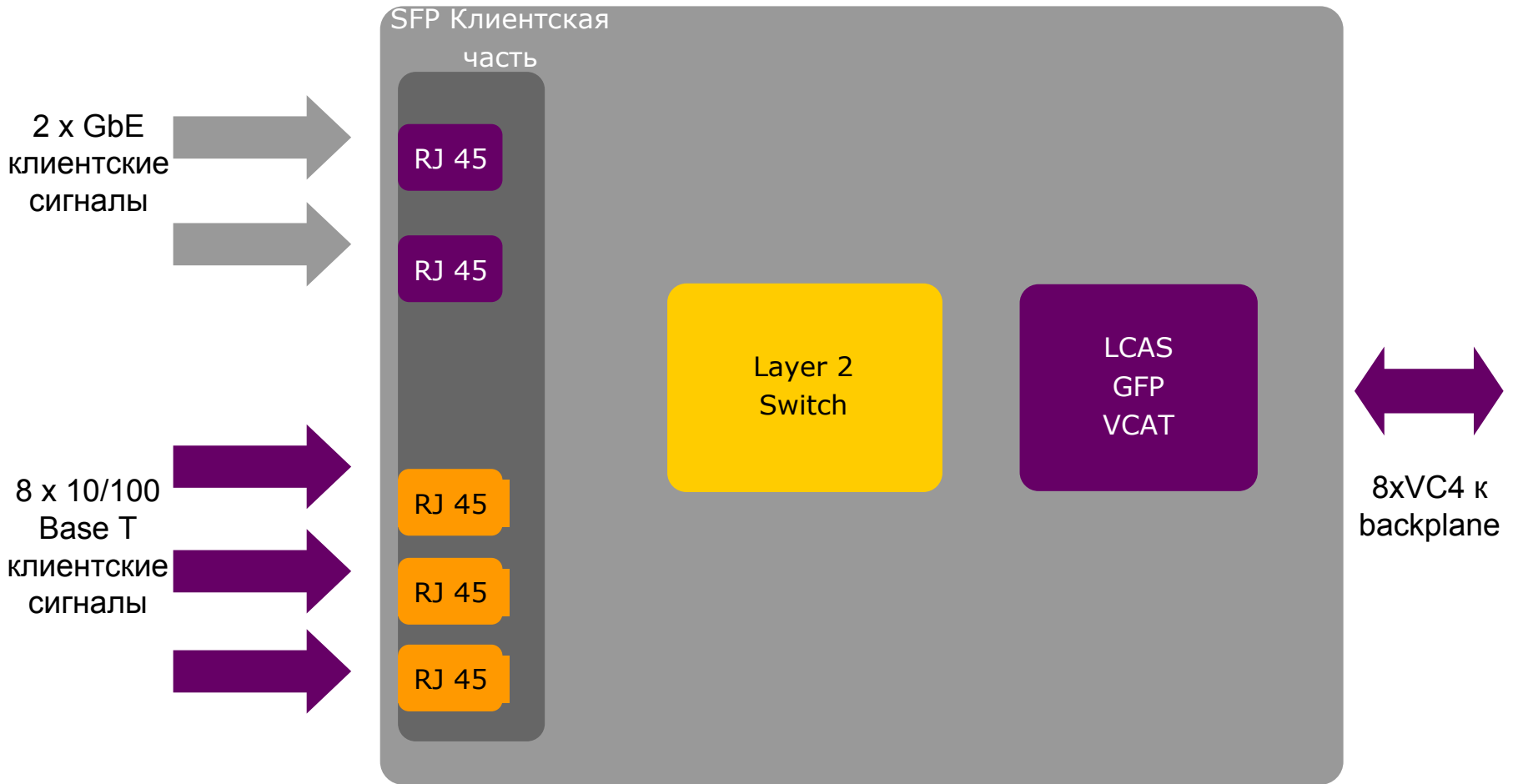
# hiT 7060 HC

## 6 x FE L2 Switch функциональности

- Auto negotiation
- L2 multicast функциональность, использующая IGMP snooping
- Rapid Spanning Tree Protocol (RSTP) для обеспечения устойчивости
- Ограничение скорости передачи по порту
- Ограничение скорости передачи по VLAN
- 64K MAC записей
- Access Control List на базе MAC адресов
- CoS на основе IEEE 802.1p
- Масштабирование пропускной способности от VC-12-Xv (X= 1 до 46) или VC-3-Xv (X= 1 до 3) через LCAS
- Поддержка RMON мониторинга (RFC 1757)

# hiT 7060 HC

## Модуль WAN агрегации 2 x GbE + 8 x FE



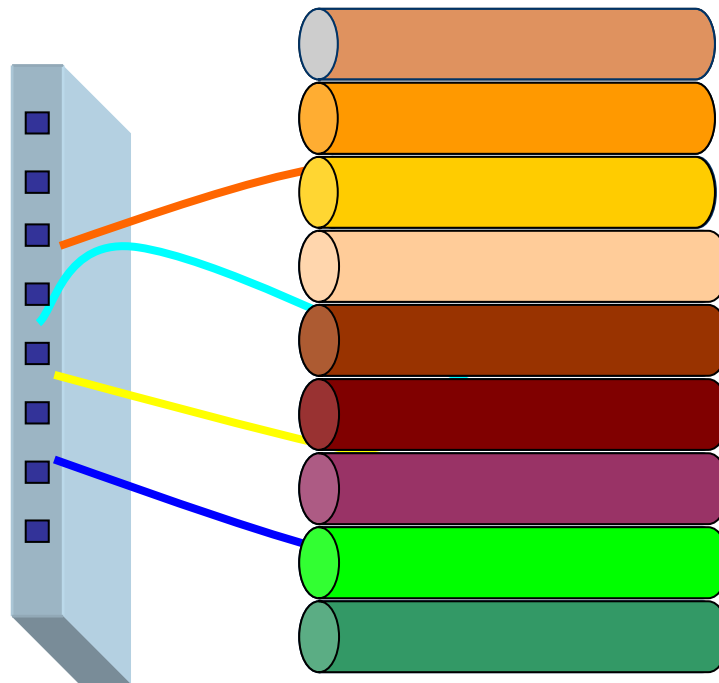
# hiT 7060 HC

## Модуль WAN агрегации 2 x GbE + 8 x FE

Клиентская (LAN) сторона



Сетевая (WAN) сторона



- Назначение VC:
- Макс. 1 x VC-4-nv (n = 1 до 7)
- Макс. 31 x VC-12-nv (n = 1 до 46)

2 x GbE и 8 x FE портов на лицевой панели модуля

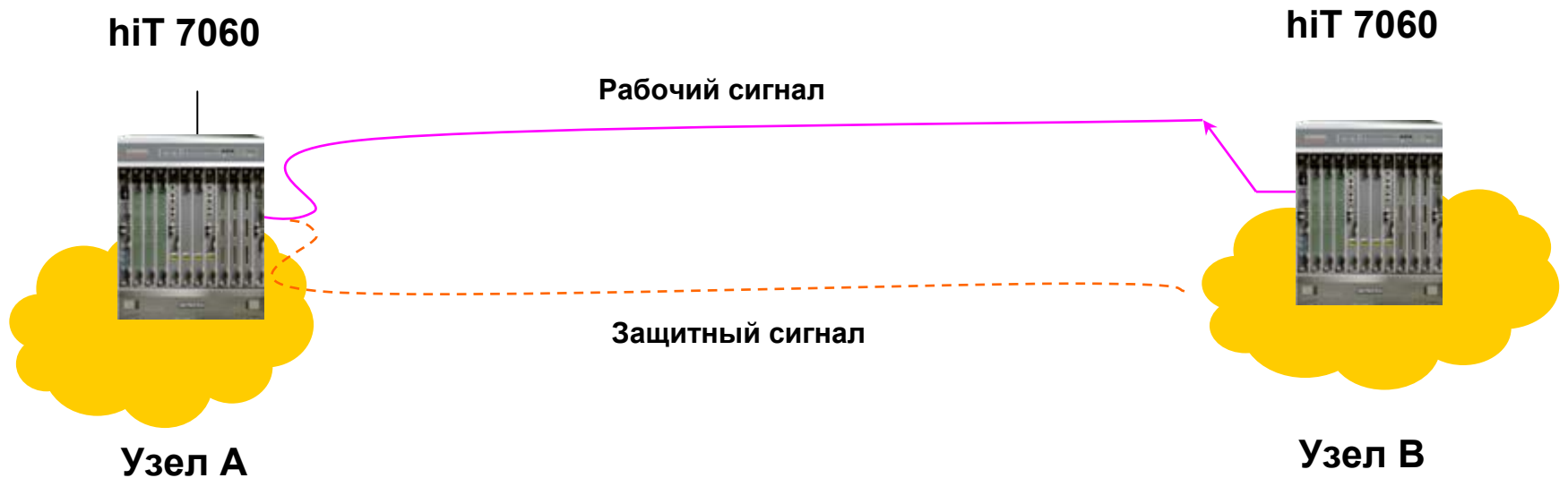
Максимально 32 VC группы и эти 32 VC группы эффективно делят общую backplane емкость 8 x VC-4

# hiT 7060 HC

## Модуль WAN агрегации 2 x GbE + 8 x FE

- Auto negotiation (10M или 100M или 1000M)
- Flow Control на LAN и WAN сторонах
- Rapid Spanning Tree Protocol (RSTP) для обеспечения устойчивости
- Поддержка Layer 2 multicast посредством IGMP snooping
- Ограничение скорости передачи на входе по VLAN
- CoS на основе IEEE 802.1p
- 8K MAC записей
- Масштабирование пропускной способности от VC-12-Xv (X= 1 до 46), а VC-4-Xv (X = 1 до 7) посредством LCAS
- Ограничение скорости передачи входящего Broadcast для сдерживания broadcast storm
- Поддержка RMON мониторинга (RFC 1757)

# Схемы сетевой защиты в hiT 7060 HC 1+1 Multiplex Section Protection (MSP)



## Реализация 1+1 MSP в hiT 7060

- MSP Switching может быть как uni-directional, так и bi-directional
- Время переключение на защиту < 50 мс

# Оптические SDH интерфейсы hiT 7060 HC

Применение	Интерфейс	Расстояние	Тип коннектора
STM-1	S1.1	20 км	LC
	L1.1	40 км	LC
	L1.2	80 км	LC
STM-4	S4.1	15 км	LC
	L4.1	40 км	LC
	L4.2	80 км	LC
	L4.3	80 км	LC
STM-16	S16.1	15 км	LC
	L16.1	40 км	LC
	L16.2	80 км	LC
STM-64	S64.1	20 км	LC
	L64.2	40 км	LC
	L64.3	80 км	LC

# hiT 7060 HC

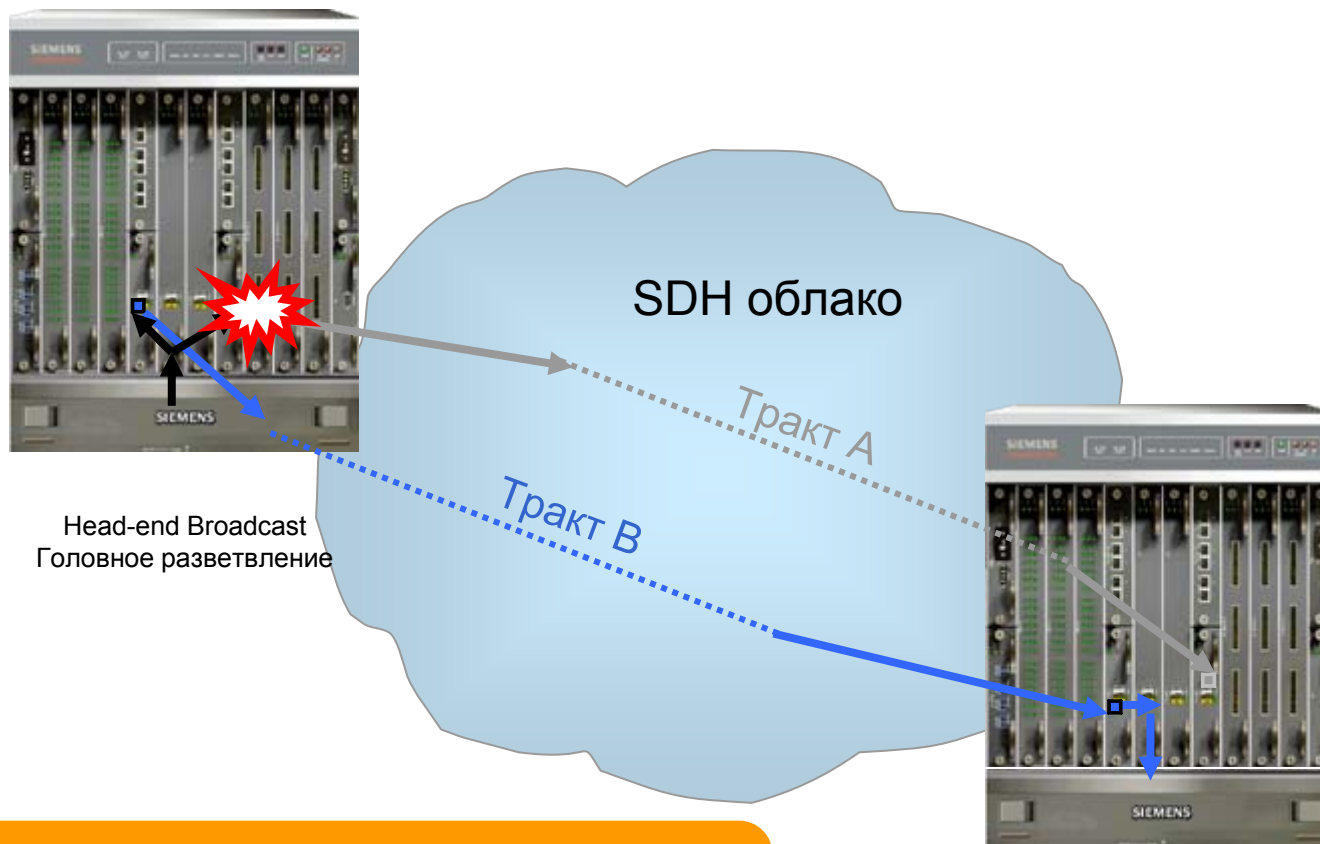
## Аппаратное резервирование

- **hiT 7060 HC также поддерживает 1+1 аппаратную защиту для всех критически важных блоков и модулей**
- **CC-Cross-Connect модуль**  
1+1 защита
- **PWR-Power Supply модуль**  
1+1 защита
- **STM-1 эл. модуль**  
1+1 защита (до 2-х групп)
- **E3/DS3 модуль**  
1+1 защита (до 2-х групп)
- **STM-1/4/16/64 модуль**  
MSP и MS-Spring



# Сетевые схемы защиты в hiT 7060 HC Sub Network Connection Protection (SNCP)

Пример (показано только одно направление):

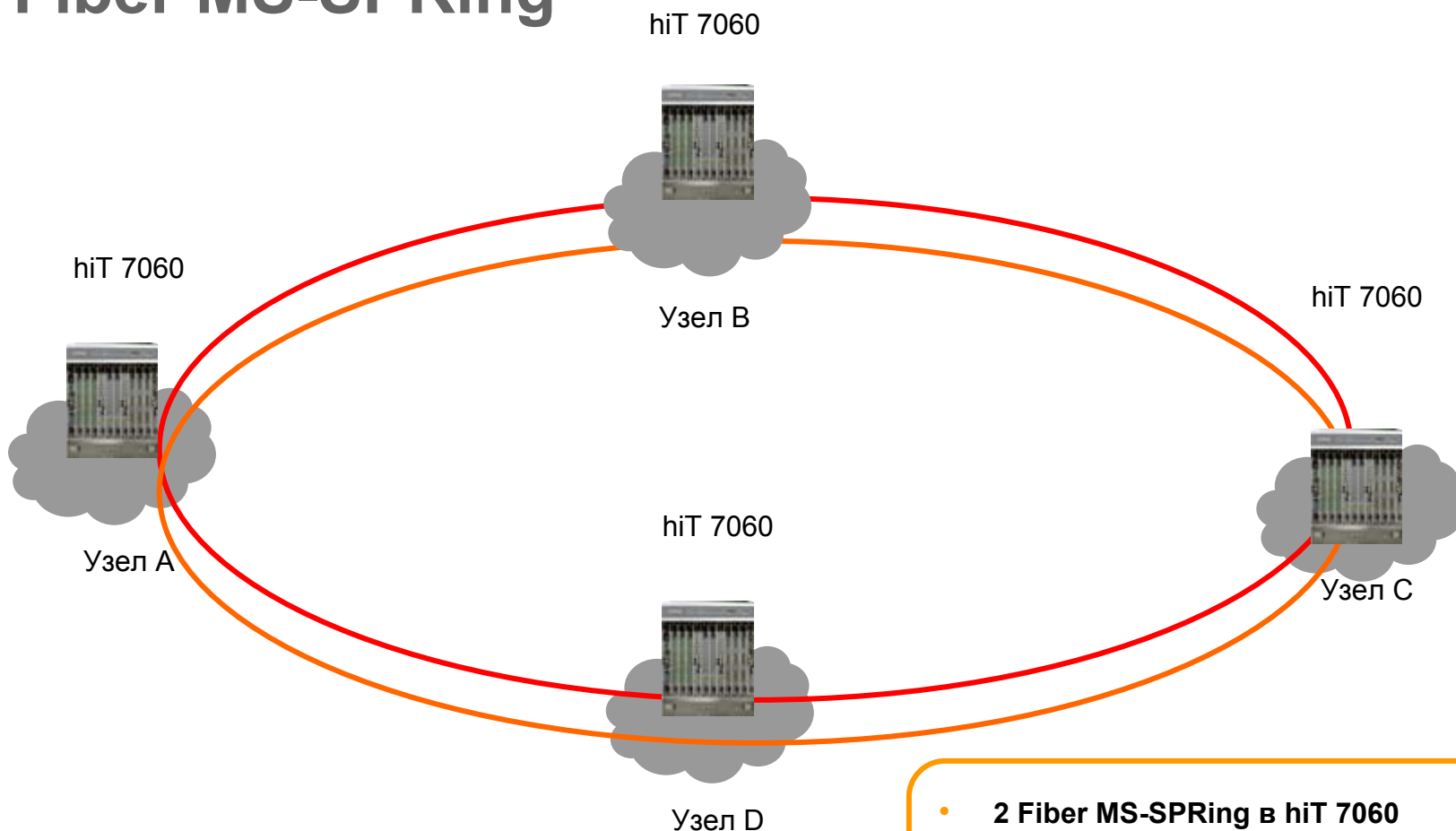


## Реализация SNCP в hiT 7060

Поддерживается на VC-4, VC-3 и VC-12 уровнях  
Protection switching time < 50 ms

Tail end select  
Оконечное схождение

# Схемы сетевой защиты в hiT 7060 HC 2 Fiber MS-SPRing



- **2 Fiber MS-SPRing в hiT 7060**
- STM-4 и STM-16
- Время переключения на защиту < 50 мс
- Настройка Wait to Restore Timer (WTR)

# hiT 7060 НС

## Сетевой менеджмент

Архитектура продукта

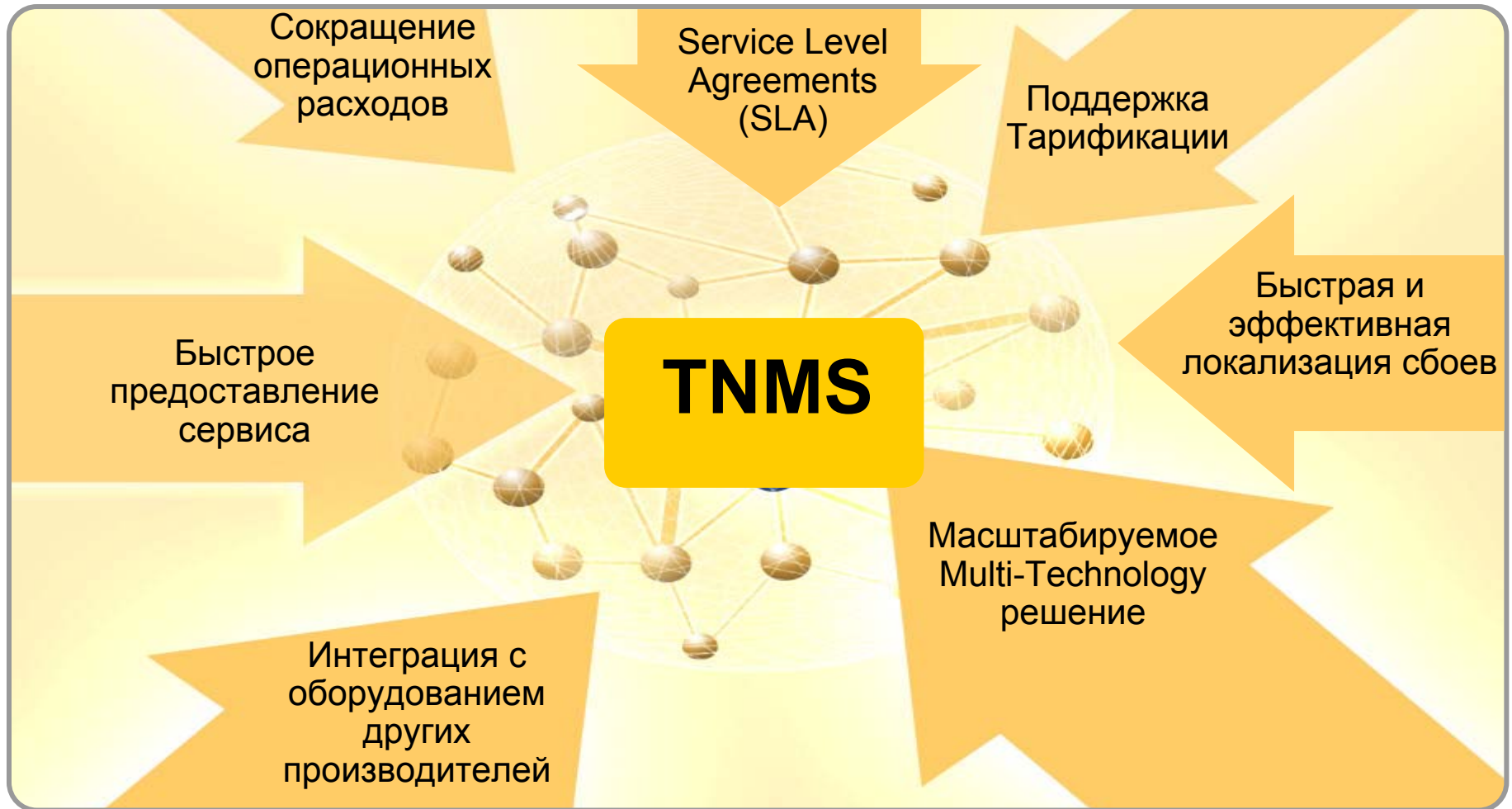
Сетевое применение

Функциональности продукта

Сетевой менеджмент

Реализованные продукты

# Почему Вам нужно использовать TNMS?



# Продуктовая стратегия TNMS

## Интегрированный Multi-Technology Менеджмент

MSPP, SDH, Ethernet L2, Metro/LH DWDM, Access, SAN, ASTN

## Открытые интерфейсы

TMF CORBA, SNMP, XML, OSS/J API

## Лучшее решение в своем классе

Windows GUI

Drag and Drop, Wizards

Концепция безопасности, Пользовательский менеджмент, Шифрование

## Соответствие стандартам:

ITU-T, ETSI, IEEE и TMF

## Меньше усилий на подготовку операторского состава

Использование встроенного LCT

# hiT 7060

## Реализованные проекты

Архитектура продукта

Сетевое применение

Функциональности продукта

Сетевой менеджмент

Реализованные проекты

# hiT 70xx серии: и это далеко не все!



**Спасибо за внимание!**